

AVC-TE51F28
5MP HD-TVI FIXED EYEBALL CAMERA



5MP HD-TVI 고정렌즈 아이볼 카메라

AVC-TE51F28은 5MP HD-TVI 카메라 입니다.
아비콘 아날로그 HD 카메라는 HD-TVI, CVI, AHD 및 아날로그 비디오 포맷을 모두 지원하며 DIP 스위치 또는 OSD를 이용하여 손쉽게 비디오 포맷을 선택할 수 있습니다.
True Day & Night을 지원하는 IR 컷 필터를 채택하였고 스마트 IR은 야간 최대 20M 가시거리를 제공 합니다.
환경에 따라 최적의 이미지를 획득할 수 있도록 2DNR, DWDR, BLC 기능을 제공 합니다.

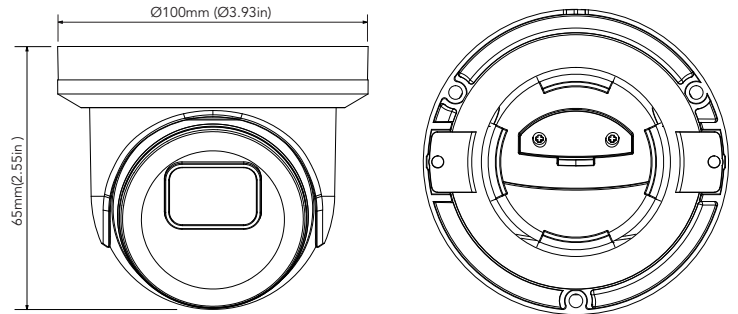
내구성과 디자인이 뛰어난 브라켓 제품을 선택사양 상품으로 선택할 수 있습니다.

주요 기능

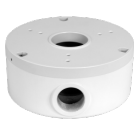
- 5MP 2592 x 1944
- 렌즈 : 2.8mm
- HD-TVI / CVI / AHD / CVBS(아날로그)
- DIP 스위치
- IR 가시거리 최대 20M
- True Day & Night IR 컷필터
- 2D DNR, DWDR, BLC
- 방수방진 등급 IP 67
- 입력전원 : DC12V
- NDA A 적합

제품 크기

Unit : mm (inch)



선택 사양 악세서리



AVM-JB-BE-S1
경선 박스



AVM-CWM-EV-S1
벽부형 브라켓



AVM-HWM-E-S1
헤비듀티
벽부형 브라켓



AVM-HCM-E-S1
천정형 브라켓



AVM-POM-A1
폴 마운트 브라켓



AVM-CRM-A1
코너 마운트 브라켓

기술 사양

CAMERA	
이미지 센서	1/2.7" Progressive Scan CMOS
화소수	5MP
이미지 해상도	2592 x 1944
비디오출력	1채널 BNC 출력 단자
비디오 시스템	NTSC / PAL
셔터 스피드	1/15s to 1/50,000s
IR 가시거리	최대 20M
비디오 포맷	HD-TVI / AHD / CVI / CVBS (아날로그)
프레임레이트	20 FPS@5MP / 30FPS@4MP / 30FPS@2MP
최저조도	컬러 : 0.05 lux@F1.2(AGC ON), 흑백 : 0Lux with IR ON
렌즈	2.8mm
렌즈 마운트	M12
화각	92.8°
S/N Ratio	39dB
기능제어	OSD, Control over Coax (UTC)
IMAGE	
Day & Night	EXT / Auto / Color / BW (흑백)
WDR	DWDR
Digital NR	지원
Auto Gain Control (AGC)	지원
자동 화이트 밸런스(AWB)	지원
역광보정(BLC)	지원
Edge Brightness Compensation	지원
안개제거	미지원
HLC	미지원
선명도	지원
미러 이미지	지원
스마트 IR	지원
이미지 설정	지원
결함 수정	자동/ 수동
GENERAL	
오디오	미지원
오디오 범위	미지원
각도조절	가능
입력 전압	DC 12V (±10%)
소비전력	최대 4W
방진방수 등급	IP67
작동 기온	-30°~55° C
제품 크기	Ø100mm x 65mm

