



AVC-NSZ51X33LW AI

CE | FC

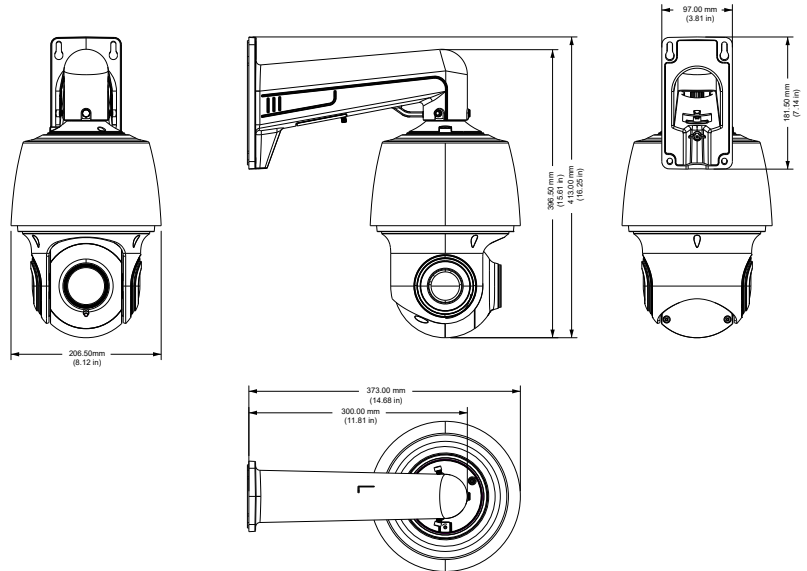
5MP 33배 줌 IR 스피드 돔 네트워크 카메라

주요 기능

- 5MP (2592 x 1944) @ 30fps
- 최대 해상도 : 2592 x 1944
- H.265+/H.264+ 비디오 코덱
- True Day & Night
- 최소 조도 : 컬러 0.003 Lux @ F1.6 (AGC ON), 흑백 0 Lux (IR 사용시)
- IR 야간 가시거리 최대 150M
- 광학 33배 줌 렌즈
- 오토 트래킹 지원
- 마이크로 SD카드 슬롯 내장 (최대 256GB)
- 오디오 : 입력 1, 출력 1
- 알람 : 입력 1, 출력 1
- 입력 전원 : AC24/DC12V/POE+
- 방수방진 IP66 등급

제품 사이즈

Unit : mm(inch)



선택 사양 악세서리



AVM-P-PMT
풀 마운트



AVM-P-CMT
코너 마운트

기술 사양

CAMERA	
이미지 센서	1/2.7" 프로그래시브 스캔 CMOS
최대 해상도	2592x1944
셔터 스피드	1/5s to 1/20000s
최소 조도	컬러 0.003 Lux @ F1.6 (AGC ON), 흑백 0 Lux (IR 사용시)
IR 가시거리	최대 150m
Lens	4.3mm ~ 142mm @ F 1.6
화각 (FOV)	H: 55(W) - 2.3(T)° V: 41.6(W) - 1.7(T)° D : 67.9(W) - 2.8(T)° 수평 화각: 55° to 2.3° (wide-tele), 수직 화각: 41.6° to 1.7° (wide-tele), 대각 화각: 67.9° to 2.8° (wide-tele)
렌즈 마운트	Motorized(Ø14)
Day & Night	IR 컷 필터 자동 스위치 (Day/Night/Auto/Image/Schedule)
Wide Dynamic Range	120 dB WDR
Digital NR	3D DNR
역광보정 (BLC)	Off/On (5 Zone)
특정광역차단 (HLC)	지원
안개보정	지원
게인 컨트롤	Auto
화이트 밸런스	Auto/Manual
화면 반전 / 미러	지원
PTZ	
PAN	360°
PAN 속도	0.6° ~ 200°/s; 수동 설정 가능, 프리셋 속도 : 200°/s
TILT	-10° to 90° (auto flip)
TILT 속도	0.6° ~ 90°/s, 수동 설정 가능, 프리셋 속도 : 100°/s
광학 줌	33배
Proportional Zoom	지원
프리셋	255
패트를 스캔	1 스캔
패턴 스캔	4 패턴
3D 포지셔닝	지원
오토 트래킹	지원
VIDEO IMAGE	
비디오 코덱	H.265+/H.265/H.264+/H.264/MJPEG
지원 해상도	5MP(2592x1944) 4MP(2592x1520), 3MP(2048x1536 / 2304x1296), 1080P(1920x1080), 720P(1280x720), VGA(640x480), QVGA(320x240) @ 50/60 Hz
메인 스트림	60Hz: 5MP(2592x1944) @ 20FPS / 4MP(2560x1440), 3MP(2048x1536 / 2304x1296), 1080P(1920x1080), 720P(1280x720) @ 30 FPS 50Hz: 5MP(2592x1944) @ 20FPS / 4MP(2560x1440), 3MP(2048x1536 / 2304x1296), 1080P(1920x1080), 720P(1280x720) @ 25 FPS
서브 스트림 1	60Hz: 720P(1280x720), VGA(640x480), QVGA(320x240) @ 30FPS 50Hz: 720P(1280x720), VGA(640x480), QVGA(320x240) @ 25FPS
서브 스트림 2	60Hz: 640x480, 320x240 @ 30FPS 50Hz: 640x480, 320x240 @ 25FPS
비트레이트	256Kbps ~ 8192Kbps
이미지 설정	Day & Night, BLC, WDR, DNR, 화이트 밸런스, 프라이버시 마스킹
ROI	미지원
NETWORK / INTERFACE	
이더넷	RJ45(10/100BASE-T) IPv4/IPv6, HTTP, HTTPS, FTP, SMTP, UPnP, SNMP, DNS, DDNS, NTP, RTSP, RTP, TCP/IP, UDP, DHCP, PPPoE SMTP,NTP,UPnP,SNMP,HTTPS,FTP
ONVIF	프로파일 S/G/T
지원 웹 브라우저	엣지, 사파리, 파이어폭스, 크롬
원격 접속	최대 5 사용자 : 멀티 스트림 실시간 전송 가능
보안	IP 주소 필터링, 비밀번호 설정, 사용자명 / 비밀번호 인증
스트림 방식	Unicast / Multicast
저장 장치	내장 마이트로 SD 카드 슬롯 (최대 256GB)
비디오 출력	미지원
오디오	입력 1, 출력 1
알람	입력 1, 출력 1
하드 리셋	미지원

기술 사양

DORI (감지, 감시, 인식, 확인) 가능 거리				
렌즈	감지	감시	인식	확인
4.3 ~ 142 mm (W)	354.3ft (108m)	140.7ft (42.9m)	70.9ft (21.6m)	35.4ft (10.8m)
4.3 ~ 142 mm (T)	8373.7ft (2582.8m)	3362.5ft (1024.9m)	1694.8ft (516.6m)	847.4ft (258.3m)
FUNCTIONS				
원격 감시	AVYCON CMSONE(CMS), AVYCON ONE (모바일 앱)			
이벤트	움직임 감지, 알람			
지능형 영상분석	Face Recognition (FR) Human&Vehicle Detection (PD&VD) Perimeter Intrusion Detection (PID) Line Crossing Detection (LCD) Cross Counting (CC) Stationary Object Detection (SOD) Heat Map (HM) Crowd Density Detection (CD) Queue Length Detection (QD) License Plate Detection (LPD) Rare Sound Detection (RSD)			
GENERAL				
입력 전원	DC 12V / POE+			
소비 전력	최대 25.6W			
동작 환경	온도 -30 °C ~ 60 °C, 습도 90% 이하			
제품크기	Ø206.4mm X 351.8 mm			
제품 중량	3.7kg			
방수방진 등급	IP66			