

AVC-NSE81F28
8MP H.265 FIXED LENS EYEBALL NETWORK CAMERA



AVYCON AI
Infinite Star



8MP H.265 고정렌즈 아이볼 네트워크 카메라

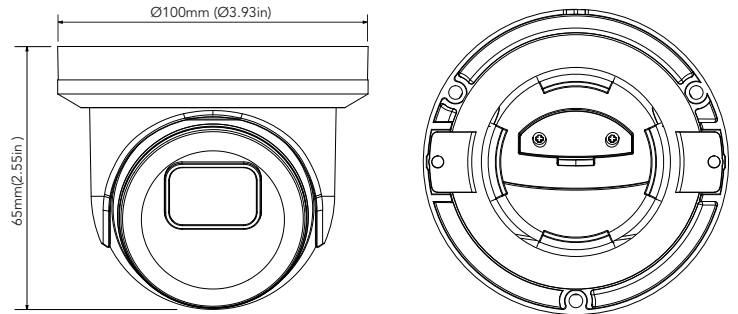
AVC-NSE81F28은 8MP H.265 2.8mm 고정렌즈 네트워크 카메라입니다.
InfiniteStar 이미지 센서를 탑재하여 저조도 환경에서도 선명한 영상을 제공합니다.
True Day & Night을 지원하는 IR 컷 필터를 채택하였고 스마트 IR은 야간 최대 30M 가시거리를 제공합니다.
환경에 따라 최적의 이미지를 획득할 수 있도록 3DNR, True WDR, HLC, BLC 기능을 제공합니다.
카메라에 탑재된 지능형 영상분석 기능을 통해 다양한 영상 감시 시나리오를 구성할 수 있습니다.
독립형 레코딩 어플리케이션을 위한 Micro SD 메모리카드 슬롯을 내장하고 있습니다.
내구성과 디자인이 뛰어난 브라켓 제품을 선택사양 상품으로 선택할 수 있습니다.

주요 기능

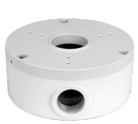
- 8MP 3840x2160 @30fps
- 최대 해상도 : 3840x2160
- 렌즈 : 2.8mm
- 비디오 코덱 H.265/H.264
- 트리플 스트림 지원 : 메인, 서브, 모바일
- IR 가시거리 최대 30M
- True Day & Night IR 컷필터
- 3D DNR, True WDR, BLC, HLC, ROI 인코딩
- 지능형 영상분석 기능 지원
- 마이크 내장
- Micro SD 카드 슬롯 내장
- 리셋 버튼 내장
- 방수방진 등급 IP 67
- 입력전원 : PoE(802.3af, <6W) / DC12V
- 작동 온도 : -30 ~ 55도
- 모바일 앱 지원 : 안드로이드, iOS
- NDA A 적합

제품 크기

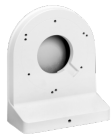
Unit : mm (inch)



선택 사양 악세서리



AVM-JB-BE-S1
경선 박스



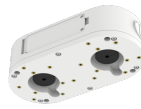
AVM-CWM-EV-S1
벽부형 브라켓



AVM-HWM-E-S1
헤비듀티
벽부형 브라켓



AVM-HCM-E-S1
천정형 브라켓



AVM-JB-DUAL-US1
듀얼 경선박스



AVM-POM-A1
폴 마운트 브라켓



AVM-CRM-A1
코너 마운트 브라켓

AVC-NSE81F28
8MP H.265 FIXED LENS EYEBALL NETWORK CAMERA

기술 사양

| | |
|------------------------|---|
| CAMERA | |
| 이미지 센서 | 1/2.8" Progressive Scan CMOS |
| 화소수 | 8MP |
| 이미지 해상도 | 3840x2160 |
| 최저조도 | 컬러: 0.009lux @ F1.6(AGC ON) 흑백: 0lux w IR ON |
| 셔터 스피드 | 1/5 ~ 1/20000s |
| 슬로우 셔터 | 지원 |
| IR 가시거리 | 30M |
| 렌즈 | 2.8mm |
| 화각 | 수평: 105°, 수직: 56°, 대각: 126° |
| VIDEO STREAM | |
| 최대 이미지 해상도 | 3840x2160 @ 30fps |
| 메인 스트림 | 8MP(3840x2160), 5MP(2592x1944, 3072x1728), 4MP(2592x1520), 3MP(2304x1296), 1080P(1920x1080), 960P(1280x960), 720P(1280x720)@30fps |
| 서브 스트림 | 1080P(1920x1080), 720P(1280x720), VGA(640x480) @30fps |
| 모바일 스트림 | VGA (640x480), QVGA(320x240) @30fps |
| 비디오 코덱 | H.265+/H.265/ H.264+/H.264/MJPEG |
| 비디오 비트 레이트 | 256Kbps ~ 16Mbps (CBR / VBR 조정 가능) |
| 프레임 레이트 | 8MP@30fps, 5MP@30fps, 4MP@30fps, 3MP@30fps, 1080P@30fps, 720P@30fps |
| NETWORK | |
| 이더넷 | 1 x RJ45 10M / 100M(BASE-T) |
| ONVIF | Profile S/G/T |
| 프로토콜 | HTTP, HTTPS, FTP, SMTP, UPnP, SNMP, DNS, DDNS, NTP, RTSP, RTP, TCP/IP, PPPoE, DHCP |
| IMAGE | |
| Day & Night | IR 컷 필터 및 자동 스위치 (Day/Night/Auto/Schedule) |
| WDR | True WDR |
| Digital NR | 3D DNR |
| 역광보정(BLC) | On/Off (5구역) |
| 움직임감지 | 꺼짐/켜짐(8레벨) |
| Gain Control | 자동 |
| 화이트 밸런스 | 자동/수동 |
| 프라이버시 마스크 | On/Off (4구역, 직사각형) |
| 회전 / 미러 | 반전/회전 |
| 선명도 설정 | 지원 |
| 이미지 설정 | 지원 |
| 언어 | 한국어, 영어 |
| VIDEO ANALYTICS | |
| 지원 레코더 | Diversity 시리즈 |
| 저장 장치 | Micro SD 카드 256GB 까지 |
| 알람/오디오 | 알람 미지원, 내장 MIC |
| 하드웨어 리셋 | 지원 |
| 지능형 영상감지 | 얼굴, 사람/차량, 영역침범, 경계선, 카운팅, 분실물, 히트맵, 군집도, 대기열 길이, 차량번호, 이상 소음 |
| 알람 연동 | 센서 알람 / 움직임 감지 / 지능형 감지 |
| GENERAL | |
| 각도 조절 | 가능 |
| 입력 전압 | PoE(IEEE802.3af) / DC12V |
| 소비 전력 | 3W-4W (IR Off) / 4.5W-6.5W (IR On) |
| 방진방수 등급 | IP67 |
| 작동 환경 | 섭씨 30°~60° 습도 ≤ 95% RH |
| 제품 재질 | 메탈 |
| 제품 중량 | 415g |
| 제품 크기 | Ø100 x 65mm |



AVYCON[®]

Copyright © AVYCON. All rights reserved. Specifications and pricing are subject to change without notice.

phone: 070-4027-3632

email: korea@avycon.com

YouTube: www.youtube.com/avyconkorea

website: www.avycon.co.kr