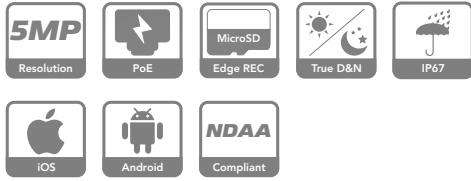


AVC-NLE51F28
5MP H.265 FIXED LENS EYEBALL NETWORK CAMERA



5MP H.265 고정렌즈 아이볼 네트워크 카메라

AVC-NLE51F28은 5MP H.265 2.8mm 고정렌즈 네트워크 카메라입니다.

True Day & Night을 지원하는 IR 컷 필터를 채택하였고 스마트 IR은 야간 최대 30M 가시거리를 제공 합니다.

환경에 따라 최적의 이미지를 획득할 수 있도록 3DNR, DWDR, HLC, BLC 기능을 제공 합니다.

독립형 레코딩 어플리케이션을 위한 Micro SD 메모리카드 슬롯을 내장하고 있습니다.

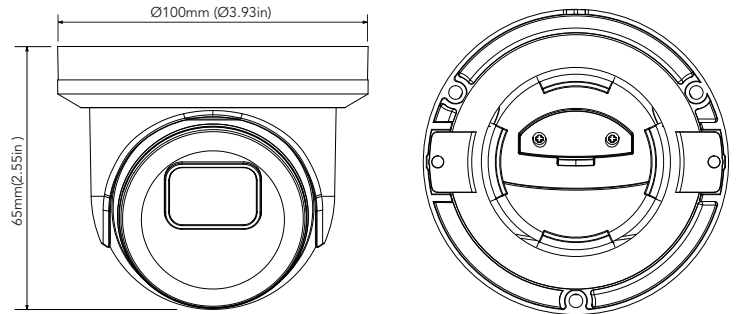
내구성과 디자인이 뛰어난 브라켓 제품을 선택사양 상품으로 선택할 수 있습니다.

주요 기능

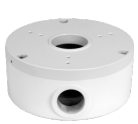
- 5MP 2592x1944 @ 20fps
- 최대 해상도 : 2592x1944
- 렌즈 : 2.8mm
- 비디오 코덱 H.265/H.264
- 트리플 스트림 지원 : 메인, 서브, 모바일
- IR 가시거리 최대 30M
- True Day & Night IR 컷필터
- 3D DNR, DWDR, BLC, ROI 인코딩
- 마이크 내장
- Micro SD 카드 슬롯 내장
- 리셋 버튼 내장
- 방수방진 등급 IP 67
- 입력전원 : PoE(802.3af, <6W) / DC12V
- 작동 온도 : -30 ~ 55도
- 모바일 앱 지원 : 안드로이드, iOS
- NDA A 적합

제품 크기

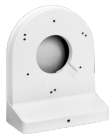
Unit : mm (inch)



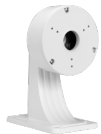
선택 사양 악세서리



AVM-JB-BE-S1
경선 박스



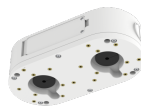
AVM-CWM-EV-S1
벽부형 브라켓



AVM-HWM-E-S1
헤비듀티
벽부형 브라켓



AVM-HCM-E-S1
천정형 브라켓



AVM-JB-DUAL-US1
듀얼 경선박스



AVM-POM-A1
폴 마운트 브라켓



AVM-CRM-A1
코너 마운트 브라켓

기술 사양

CAMERA	
이미지 센서	1/2.7" Progressive Scan CMOS
화소수	5MP
이미지 해상도	2592 x 1944
최저조도	컬러: 0.004lux @ F1.6(AGC ON) 흑백: 0lux w IR ON
셔터 스피드	1/5 ~ 1/20000s
슬로우 셔터	지원
IR 가시거리	30M
렌즈	2.8mm
화각	수평: 103°, 수직: 55°, 대각: 126°
VIDEO STREAM	
최대 이미지 해상도	2592 x 1944 @ 20fps
메인 스트림	5MP(2592x1944), 4MP(2592x1520), 3MP(2304x1296), 1080P(1920x1080), 960P(1280x960), 720P(1280x720)
서브 스트림	720P(1280x720), VGA(640x480), QVGA(320x240) @20fps
모바일 스트림	QVGA (320x240 @20fps
비디오 코덱	H.265 / H.264
비디오 비트 레이트	256Kbps ~ 8Mbps (CBR / VBR 조정 가능)
프레임 레이트	5MP@20fps, 4MP@25fps, 3MP@30fps, 1080P@30fps, 960P@30fps, 720P@30fps
NETWORK	
이더넷	1 x RJ45 10M / 100M(BASE-T)
ONVIF	Profile S/G/T
프로토콜	HTTP, HTTPS, FTP, SMTP, UPnP, SNMP, DNS, DDNS, NTP, RTSP, RTP, TCP/IP, PPPoE, DHCP
IMAGE	
Day & Night	IR 컷 필터 및 자동 스위치 (Day/Night/Auto/Schedule)
WDR	DWDR
Digital NR	3D DNR
역광보정(BLC)	On/Off (5구역)
움직임감지	꺼짐/켜짐(8레벨)
Gain Control	자동
화이트 밸런스	자동/수동
프라이버시 마스크	On/Off (4구역, 직사각형)
회전 / 미러	반전/회전
선명도 설정	지원
이미지 설정	지원
언어	한국어, 영어
VIDEO ANALYTICS	
지원 레코더	Diversity 시리즈
저장 장치	Micro SD 카드 256GB 까지
알람/오디오	알람 미지원, 내장 MIC
하드웨어 리셋	지원
지능형 영상감지	미지원
알람 연동	센서 알람 / 움직임 감지
GENERAL	
각도 조절	가능
입력 전압	PoE(IEEE802.3af) / DC12V
소비 전력	2W-3W (IR Off) / 3.5W-5.5W (IR On)
방진방수 등급	IP67
작동 환경	섭씨 30°~55° 습도 ≤ 95% RH
제품 재질	메탈
제품 중량	415g
제품 크기	Ø100 x 65mm



AVYCON[®]

Copyright © AVYCON. All rights reserved. Specifications and pricing are subject to change without notice.

phone: 070-4027-3632

email: korea@avycon.com

YouTube: www.youtube.com/avyconkorea

website: www.avycon.co.kr